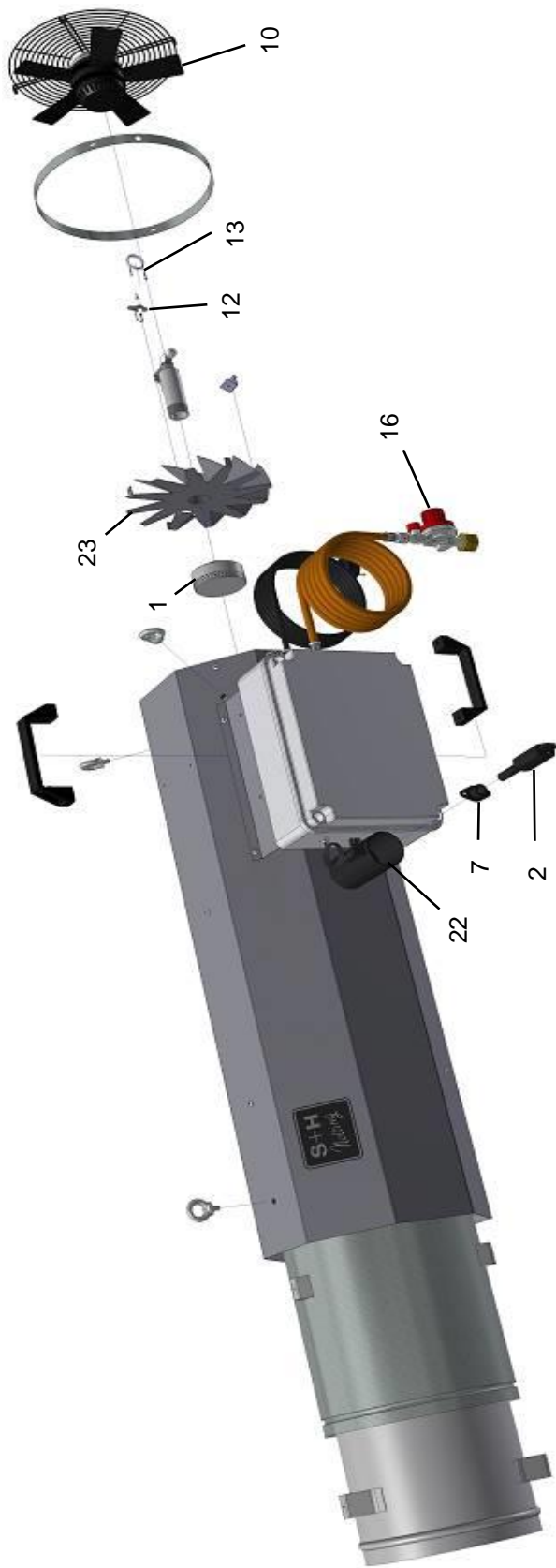
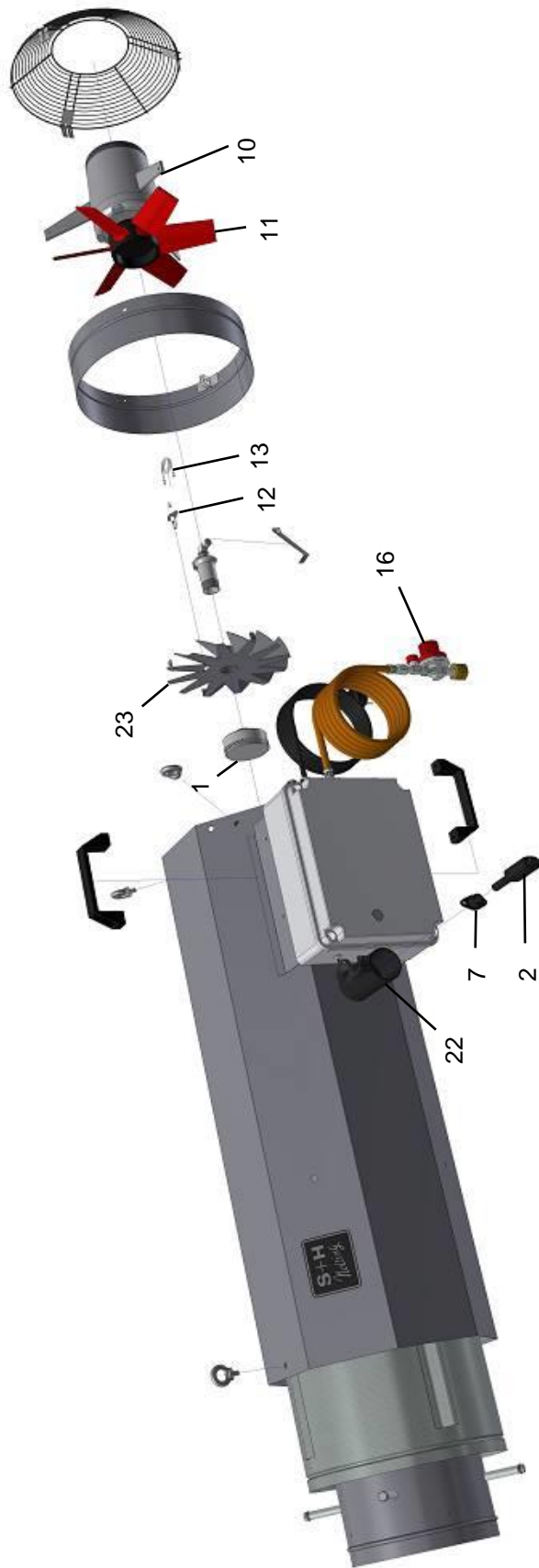
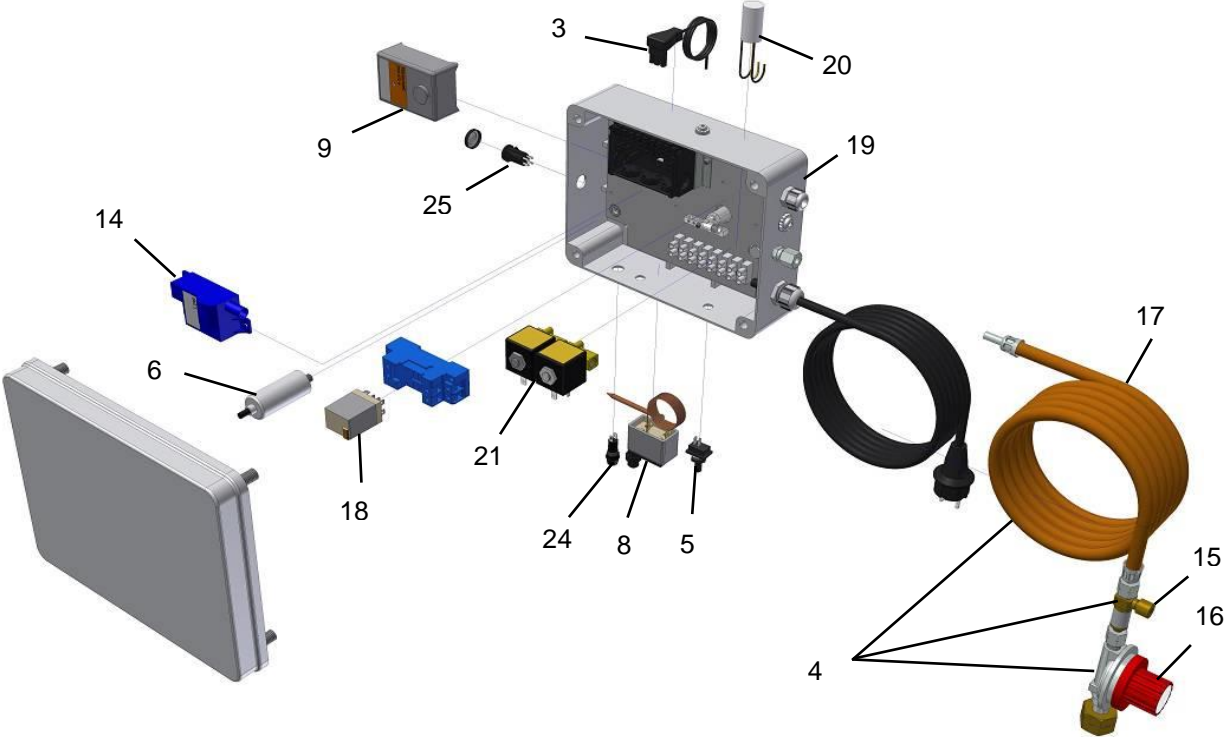


NG - LF 30 S / 50 S





NG – LF 10 S / 20 S



NG – LF 30 S / 50 S / 75 S

