

SGS

Regelbare Hochdruckventilatoren

- Ventilieren mit Gegendruck
- Niedriger Energieverbrauch im Regelbereich
- Niedriger Schallpegel
- Druckstabil im Regelbereich
- Geeignet für zentrale Abluftsysteme, Abluftwäscher und Misttrocknungsanlagen
- Für jede Situation eine geeignete Lösung
- IE3-Motor
- Passendes Schutzgitter erhältlich



SGS-Hochdruckventilatoren

Die Stienen SGS-Hochdruckventilatoren wurden speziell entwickelt, um auch bei höherem Gegendruck energiesparend, mit niedrigem Schallpegel und gut regelbar zu ventilieren. Dadurch eignen sich diese Ventilatoren hervorragend für zentrale Abluftsysteme, eventuell in Kombination mit Abluftwäschern und Misttrocknungsanlagen. Die Ventilatoren (Ventilatorwand) werden immer vor dem Abluftwäscher aufgestellt. Stienen BE liefert diese Ventilatoren in neun verschiedenen Ausführungen. Damit bieten wir für jede Situation eine geeignete Lösung.

Technische Daten

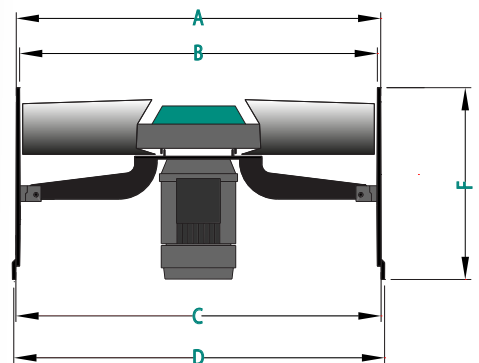
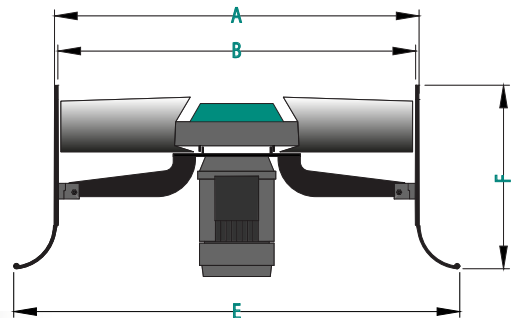
- Höchstdrehzahl: 960
- Niedriger Schallpegel, z.B. 66 dB(A) mit dem SGS-92H-D4S
- (gemessen an der Ansaugseite in 7m Abstand bei einem Winkel von 45°)
- Druckstabil, auch bei niedriger Drehzahl
- Erhältlich in \varnothing 71, 82 und 92cm
- Erhältlich mit 0,75; 1,1; 1,5 oder 2,2kW Motor
- Mit 2 oder 4 Flügeln
- Passendes Schutzgitter erhältlich (obligatorisch für Montagehöhe < 2,7m)
- Schutzklasse: IP 56

Luftleistung der SGS-Ventilatoren in m³/h

Typ	RPM	30 Pa	40 Pa	50 Pa	60Pa	70 Pa	100 Pa	125 Pa	150 Pa	175 Pa	200 Pa	I-max
SGS-71H-A4X	900	16.090	15.990	15.550	15.130	14.180	13.950	x	x	x	x	2,3
SGS-82H-A2A	900	18.550	18.120	17.230	16.840	15.130	13.410	x	x	x	x	2,3
SGS-82H-B4A	900	20.150	19.990	19.830	18.980	18.550	17.270	x	x	x	x	3,3
SGS-82H-C4D	900	25.080	24.860	24.330	24.010	23.900	22.830	22.400	x	x	x	4,0
SGS-82H-C4E	900	23.150	22.610	22.510	22.290	21.970	21.550	20.690	19.830	17.266	x	4,0
SGS-92H-B2K	900	28.070	27.000	26.250	25.720	24.110	21.120	x	x	x	x	3,3
SGS-92H-B4L	900	24.860	24.860	24.110	23.580	22.610	21.150	x	x	x	x	3,3
SGS-92H-C4R	900	28.210	27.970	27.430	26.840	26.500	25.820	x	x	x	x	4,0
SGS-92H-D4S	900	33.230	32.730	32.250	31.820	31.390	30.100	28.390	27.540	25.820	24.970	6,0

Abmessungen in mm

Type	A	B	C	D	E	F
SGS-71H-VAR	729	716	730	747	x	430
SGS-71H	729	716	x	x	872	412
SGS-82H-VAR	818	802	818	835	x	430
SGS-82H	818	802	x	x	1000	412
SGS-92H-VAR	930	920	931	947	x	430
SGS-92H	930	920	x	x	1116	412



Stienen BE, Agri Automation

Stienen BE ist ein führendes Familienunternehmen (1977), das stark in der intensivtierhaltung verwurzelt ist. Von Natur aus stehen wir den Endverbrauchern sehr nahe. Wir liefern weltweit innovative Automatisierungslösungen für Geflügel und Schweineställe. Klimälösungen, Automatisierungssysteme, Managementsoftware und dazugehörige Peripheriegeräte werden allesamt im eigenen Hause entwickelt und produziert.