



Technische Daten

Spannung	U	230	V
Phase		1	~
Frequenz		50	Hz
Drehzahl		905	RPM
Stromaufnahme	P _e	605	W
Nominal Strom	I	2.7	A
Maximaler Strom	I	3.3	A
Kondensator		16/400	µF
Umgebungstemperatur	T _{amb min/max}	-25...40	°C
Insulation Class		CL.F	
IP Class Ventilator		IP55	
Schallpegel bei 2 m	L _p	72	dB(A)
Gewicht		30.6	kg

Einzelheiten des Ventilators

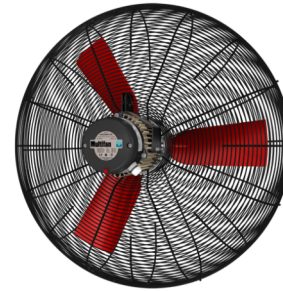
Schaufel	3
Schaufeltyp	8
System Flügelrad	G
Material des Flügelrads	PG

Regelbarkeit

Elektronisch regelbar	Ja
Transformator regelbar	Ja
Frequenz regelbar	Nein
Intelligent Fan Drive	Ja

Charakteristiken

0 Pa	22500 m ³ /h
------	-------------------------



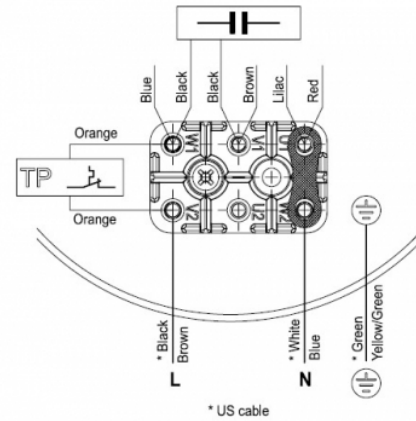
Please note: Picture may deviate from original product

Zulassungen

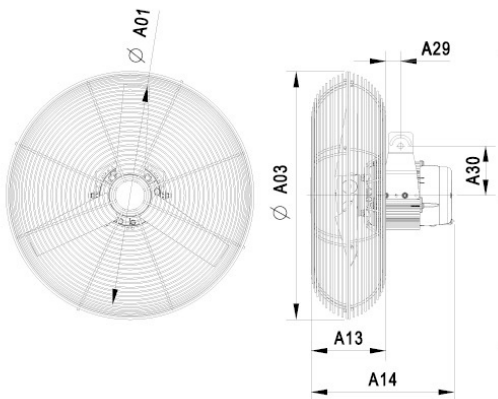


Schaltungsskizze - Ventilator

AA01 - 1 Phase - Standard - CCW



Maßskizze



A01:	905 mm
A03:	983 mm
A13:	254 mm
A14:	425 mm
A29:	29 mm
A30:	115 mm