



Technische Daten

Spannung	U	230	V
Phase		1	~
Frequenz		50	Hz
Drehzahl		935	RPM
Stromaufnahme	P _e	430	W
Nominal Strom	I	2	A
Maximaler Strom	I	2.9	A
Kondensator		12/400	µF
Umgebungstemperatur	T _{amb min/max}	-25...40	°C
Insulation Class		CL.F	
IP Class Ventilator		IP55	
Schallpegel bei 2 m	L _p	64	dB(A)
Gewicht		25.1	kg
Maße Verpackung		825x825x395	mm

Einzelheiten des Ventilators

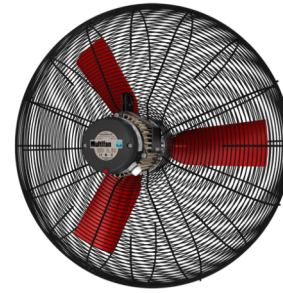
Schaufel	4
Schaufeltyp	5
System Flügelrad	G
Material des Flügelrads	PG

Regelbarkeit

Elektronisch regelbar	Ja
Transformator regelbar	Ja
Frequenz regelbar	Nein
Intelligent Fan Drive	Ja

Charakteristiken

0 Pa	14650 m ³ /h
------	-------------------------



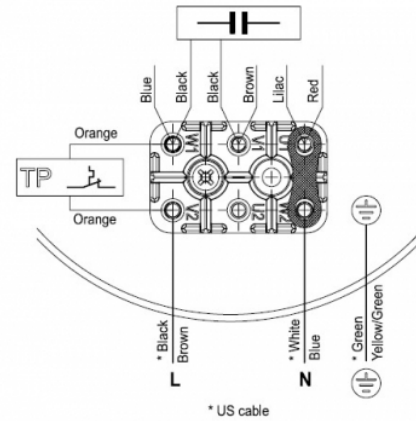
Please note: Picture may deviate from original product

Zulassungen

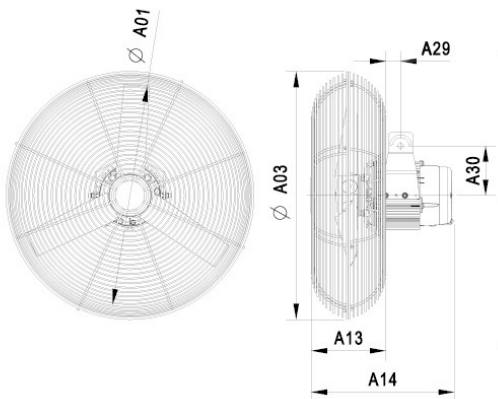


Schaltungsskizze - Ventilator

AA01 - 1 Phase - Standard - CCW



Maßskizze



A01:	709 mm
A03:	830 mm
A13:	230 mm
A14:	413 mm
A29:	29 mm
A30:	115 mm