



**Technische Daten**

Spannung	U	230	V
Phase		1	~
Frequenz		50	Hz
Drehzahl		885	RPM
Stromaufnahme	P <sub>e</sub>	320	W
Nominal Strom	I	1.4	A
Maximaler Strom	I	1.7	A
Kondensator		08/400	µF
Umgebungstemperatur	T <sub>amb min/max</sub>	-25...40	°C
Insulation Class		CL.F	
IP Class Ventilator		IP55	
Schallpegel bei 2 m	L <sub>p</sub>	62	dB(A)
Gewicht		16.6	kg
Maße Verpackung		720x720x400	mm

**Einzelheiten des Ventilators**

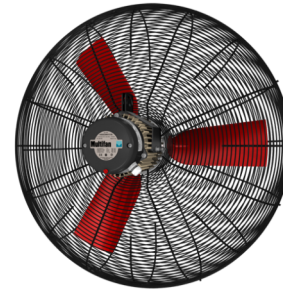
Schaufel	4
Schaufeltyp	5
System Flügelrad	G
Material des Flügelrads	PG

**Regelbarkeit**

Elektronisch regelbar	Ja
Transformator regelbar	Ja
Frequenz regelbar	Nein
Intelligent Fan Drive	Ja

**Charakteristiken**

0 Pa	9500 m <sup>3</sup> /h
------	------------------------



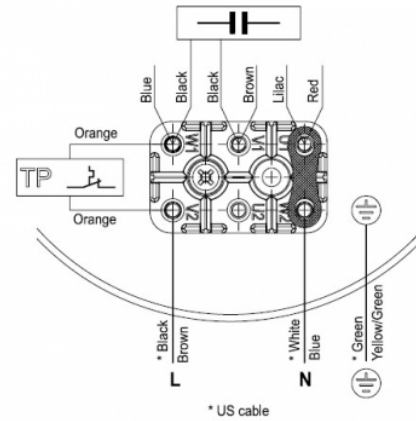
Please note: Picture may deviate from original product

**Zulassungen**

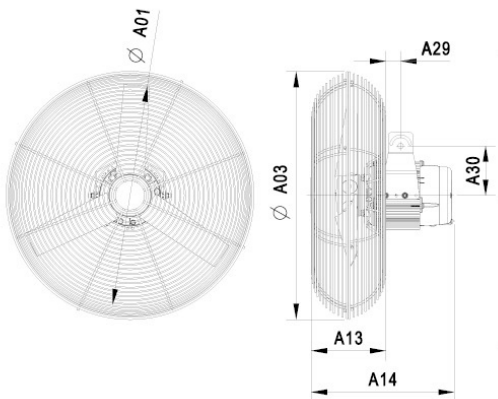


**Schaltungsskizze - Ventilator**

AA01 - 1 Phase - Standard - CCW



**Maßskizze**



A01:	610 mm
A03:	683 mm
A13:	206 mm
A14:	350 mm
A29:	32 mm
A30:	115 mm