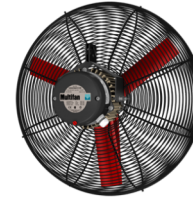




Technische Daten

Spannung	U	230	V
Phase		1	~
Frequenz		50	Hz
Drehzahl		1425	RPM
Stromaufnahme	P _e	270	W
Nominal Strom	I	1.4	A
Maximaler Strom	I	2.2	A
Kondensator		08/400	µF
Umgebungstemperatur	T _{amb min/max}	-25...40	°C
Insulation Class		CL.F	
IP Class Ventilator		IP55	
Schallpegel bei 2 m	L _p	67	dB(A)
Gewicht		13.8	kg
Maße Verpackung		635x635x360	mm



Please note: Picture may deviate from original product

Einzelheiten des Ventilators

Schaufel	3
Schaufeltyp	3
System Flügelrad	C
Material des Flügelrads	PP

Regelbarkeit

Elektronisch regelbar	Ja
Transformator regelbar	Ja
Frequenz regelbar	Nein
Intelligent Fan Drive	Ja

Charakteristiken

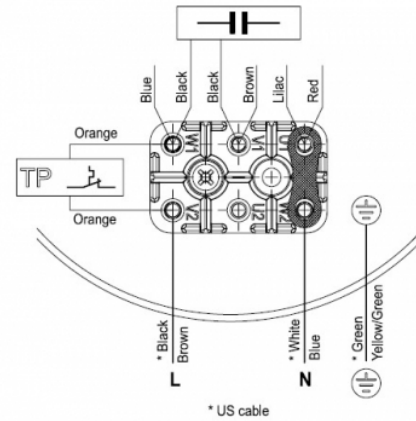
0 Pa	7350 m ³ /h
------	------------------------

Zulassungen

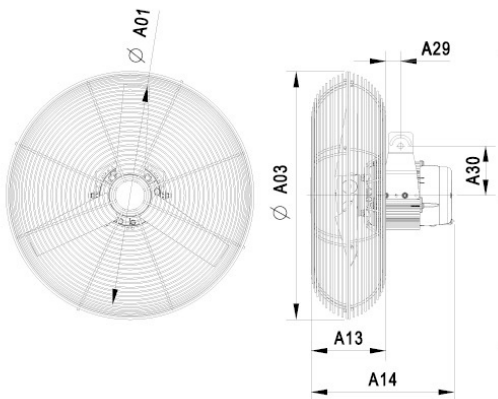


Schaltungsskizze - Ventilator

AA01 - 1 Phase - Standard - CCW



Maßskizze



A01:	512 mm
A03:	575 mm
A13:	174 mm
A14:	332 mm
A29:	34 mm
A30:	115 mm