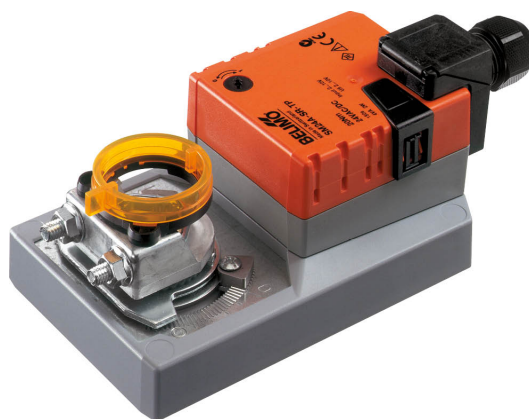


Stetiger Klappenantrieb für das Verstellen von Klappen in der technischen Gebäudeausrüstung

- Klappengrösse bis ca. 4 m²
- Drehmoment Motor 20 Nm
- Nennspannung AC/DC 24 V
- Ansteuerung stetig 2...10 V
- Stellungsrückmeldung 2...10 V
- mit Anschlussklemmen



Technische Daten

| | | |
|--------------------------|---------------------------------------|--|
| Elektrische Daten | Nennspannung | AC/DC 24 V |
| | Nennspannung Frequenz | 50/60 Hz |
| | Funktionsbereich | AC 19.2...28.8 V / DC 19.2...28.8 V |
| | Leistungsverbrauch Betrieb | 2 W |
| | Leistungsverbrauch Ruhestellung | 0.4 W |
| | Leistungsverbrauch Dimensionierung | 4 VA |
| | Anschluss Speisung / Steuerung | Klemmen 4 mm ² (Kabel ø4...10 mm, 4-adrig) |
| | Parallelbetrieb | ja (Leistungsdaten beachten) |
| Funktionsdaten | Drehmoment Motor | 20 Nm |
| | Arbeitsbereich Y | 2...10 V |
| | Eingangswiderstand | 100 kΩ |
| | Stellungsrückmeldung U | 2...10 V |
| | Stellungsrückmeldung U Hinweis | Max. 1 mA |
| | Positionsgenauigkeit | ±5% |
| | Bewegungsrichtung Motor | wählbar mit Schalter 0/1 |
| | Bewegungsrichtung Hinweis | Y = 0 V: bei Schalterstellung 0 (linksdrehend) / 1 (rechtsdrehend) |
| | Handverstellung | mit Drucktaste, arretierbar |
| | Drehwinkel | Max. 95° |
| | Drehwinkel Hinweis | beidseitig begrenzbar durch verstellbare mechanische Endanschläge |
| | Laufzeit Motor | 150 s / 90° |
| | Schallleistungspegel Motor | 45 dB(A) |
| Achsmithnahme | Universalklemmbock kehrbar 10...20 mm | |
| Positionsanzeige | mechanisch, aufsteckbar | |
| Sicherheitsdaten | Schutzklasse IEC/EN | III, Sicherheitskleinspannung (SELV) |
| | Stromquelle UL | Class 2 Supply |
| | Schutzart IEC/EN | IP54 |
| | Schutzart NEMA/UL | NEMA 2 |
| | Gehäuse | UL Enclosure Type 2 |
| | EMV | CE gemäss 2014/30/EU |
| Zertifizierung IEC/EN | IEC/EN 60730-1 und IEC/EN 60730-2-14 | |

Technische Daten

| | | |
|-------------------------|--|--|
| Sicherheitsdaten | UL Approval | cULus gemäss UL60730-1A, UL60730-2-14 und CAN/CSA E60730-1 Die UL-Kennzeichnung des Antriebs ist abhängig vom Produktionsstandort, das Gerät ist in jedem Fall UL-konform |
| | Hygieneprüfung | Gemäss VDI 6022 Blatt 1 / SWKI VA 104-01, reinigbar und desinfizierbar, emissionsarm |
| | Wirkungsweise | Typ 1 |
| | Bemessungsstossspannung Speisung / Steuerung | 0.8 kV |
| | Verschmutzungsgrad | 3 |
| | Umgebungsfeuchte | Max. 95% RH, nicht kondensierend |
| | Umgebungstemperatur | -30...50°C [-22...122°F] |
| | Lagertemperatur | -40...80°C [-40...176°F] |
| | Wartung | wartungsfrei |
| | Gewicht | Gewicht |

Sicherheitshinweise


- Dieses Gerät ist für die Anwendung in stationären Heizungs-, Lüftungs- und Klimaanlage konzipiert und darf nicht für Anwendungen ausserhalb des spezifizierten Einsatzbereichs, insbesondere nicht in Flugzeugen und jeglichen anderen Fortbewegungsmitteln zu Luft, verwendet werden.
- Aussenanwendung: nur möglich, wenn kein Wasser (Meerwasser), Schnee, Eis, keine Sonnenbestrahlung oder aggressiven Gase direkt auf das Gerät einwirken und gewährleistet ist, dass die Umgebungsbedingungen jederzeit innerhalb der Grenzwerte gemäss Datenblatt bleiben.
- Die Installation hat durch autorisiertes Fachpersonal zu erfolgen. Hierbei sind die gesetzlichen und behördlichen Vorschriften einzuhalten.
- Das Gerät darf nur im Herstellerwerk geöffnet werden. Es enthält keine durch den Anwender austauschbaren oder reparierbaren Teile.
- Bei der Bestimmung des Drehmomentbedarfs müssen die Angaben der Klappenhersteller zum Querschnitt und zur Bauart sowie die Einbausituation und die lufttechnischen Bedingungen beachtet werden.
- Das Gerät enthält elektrische und elektronische Komponenten und darf nicht als Haushaltsmüll entsorgt werden. Die örtliche und aktuell gültige Gesetzgebung ist zu beachten.

Produktmerkmale

| | |
|---------------------------------|--|
| Betriebsart | Der Antrieb wird mit einem Normstellsignal 0...10 V angesteuert und fährt auf die vom Stellsignal vorgegebene Stellung. Die Messspannung U dient zur elektrischen Anzeige der Klappenstellung 0...100% und als Stellsignal für weitere Antriebe. |
| Einfache Direktmontage | Einfache Direktmontage auf Klappenachse mit Universalklemmbock, Sicherung gegen Verdrehen mit beigepackter Verdrehsicherung. |
| Handverstellung | Handverstellung mit Drucktaste möglich (Getriebeausrüstung, solange die Taste gedrückt wird bzw. arretiert bleibt). |
| Einstellbarer Drehwinkel | Einstellbarer Drehwinkel mit mechanischen Endanschlägen. |
| Hohe Funktionssicherheit | Der Antrieb ist überlastsicher, benötigt keine Endschalter und bleibt am Endanschlag automatisch stehen. |

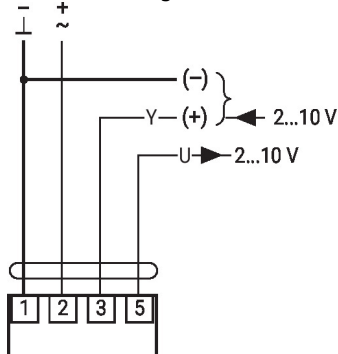
Zubehör

| Elektrisches Zubehör | Beschreibung | Typ |
|----------------------|---|-----------|
| | Hilfsschalter 1x SPDT aufsteckbar | S1A |
| | Hilfsschalter 2x SPDT aufsteckbar | S2A |
| | Rückführpotentiometer 140 Ω aufsteckbar | P140A |
| | Rückführpotentiometer 1 kΩ aufsteckbar | P1000A |
| | Rückführpotentiometer 10 kΩ aufsteckbar | P10000A |
| | Signalwandler Spannung/Strom 100 kΩ 4...20 mA, Speisung AC/DC 24 V | Z-UIC |
| | Stellungsgeber für Wandmontage | SGA24 |
| | Stellungsgeber für Einbaumontage | SGE24 |
| | Stellungsgeber für Frontmontage | SGF24 |
| | Stellungsgeber für Wandmontage | CRP24-B1 |
| Mechanisches Zubehör | Beschreibung | Typ |
| | Antriebshebel für Standardklemmbock (kehrbar) | AH-20 |
| | Achsverlängerung 240 mm ø20 mm für Klappenachse ø12...21 mm CrNi | AV12-25-I |
| | Achsverlängerung 240 mm ø20 mm für Klappenachse ø8...22.7 mm | AV8-25 |
| | Kugelgelenk passend zu Klappenhebel KH8 | KG8 |
| | Kugelgelenk passend zu Klappenhebel KH8 / KH10 | KG10A |
| | Klappenhebel Schlitzbreite 8.2 mm, Klemmbereich ø10...18 mm | KH8 |
| | Klemmbock einseitig, Klemmbereich ø8...26 mm, Multipack 20 Stk. | K-ENSA |
| | Klemmbock einseitig, Klemmbereich ø12...26 mm, für CrNi-Achse (INOX), Multipack 20 Stk. | K-ENSA-I |
| | Klemmbock, kehrbar, Klemmbereich ø10...20 mm | K-SA |
| | Verdrehsicherung 180 mm, Multipack 20 Stk. | Z-ARS180 |
| | Verdrehsicherung 230 mm, Multipack 20 Stk. | Z-ARS230 |
| | Formschlusseinsatz 10x10 mm, Multipack 20 Stk. | ZF10-NSA |
| | Formschlusseinsatz 12x12 mm, Multipack 20 Stk. | ZF12-NSA |
| | Formschlusseinsatz 15x15 mm, Multipack 20 Stk. | ZF15-NSA |
| | Formschlusseinsatz 16x16 mm, Multipack 20 Stk. | ZF16-NSA |
| | Montageset für Gestängebetätigung für Flachmontage | ZG-SMA |
| | Positionsanzeiger, Multipack 20 Stk. | Z-PI |
| | Bodenplattenverlängerung für SM..A zu SM../AM../SMD24R | Z-SMA |
| | Anschlussklemmschutz IP54, Multipack 20 Stk. | Z-TP |

Elektrische Installation

Speisung vom Sicherheitstransformator.
Parallelanschluss weiterer Antriebe möglich. Leistungsdaten beachten.
Anschlussschemas

AC/DC 24 V, stetig



| | | | | |
|---|---|------|--|--|
| 1 | 2 | 3 | | |
| | | 2 V | | |
| | | 10 V | | |

Abmessungen

Achslänge

| | |
|--|---------|
| | Min. 48 |
| | Min. 20 |

Klemmbereich

| | | | |
|--------------------|---------|-----------|-----------|
| | | | |
| | 10...20 | ≥ 10 | ≤ 20 |
| CrNi (INOX) | 12...20 | ≥ 10 | ≤ 20 |

Bei Verwendung einer Rundachse aus CrNi (INOX): $\varnothing 12...20$ mm

