

Drehantrieb mit Notstellfunktion für das Verstellen von Klappen in der technischen Gebäudeausrüstung

- Klappengrösse bis ca. 4 m²
- Drehmoment Motor 20 Nm
- Nennspannung AC/DC 24 V
- Ansteuerung Auf/Zu
- Mit 2 integrierten Hilfsschaltern



Technische Daten

Elektrische Daten	Nennspannung	AC/DC 24 V
	Nennspannung Frequenz	50/60 Hz
	Funktionsbereich	AC 19.2...28.8 V / DC 21.6...28.8 V
	Leistungsverbrauch Betrieb	5 W
	Leistungsverbrauch Ruhestellung	2.5 W
	Leistungsverbrauch Dimensionierung	7.5 VA
	Hilfsschalter	2x SPDT, 1x 10% / 1x 11...100%
	Schaltleistung Hilfsschalter	1 mA...3 A (0.5 A induktiv), DC 5 V...AC 250 V
	Anschluss Speisung / Steuerung	Kabel 1 m, 2x 0.75 mm ²
	Anschluss Hilfsschalter	Kabel 1 m, 6x 0.75 mm ²
Parallelbetrieb	ja (Leistungsdaten beachten)	
Funktionsdaten	Drehmoment Motor	20 Nm
	Drehmoment Notstellfunktion	20 Nm
	Bewegungsrichtung Motor	wählbar durch Montage L/R
	Bewegungsrichtung Notstellung	wählbar durch Montage L/R
	Handverstellung	durch Handkurbel und Verriegelungsschalter
	Drehwinkel	Max. 95°
	Drehwinkel Hinweis	einstellbar ab 33% in Schritten von 2.5% (mit mechanischem Endanschlag)
	Laufzeit Motor	75 s / 90°
	Laufzeit Notstellfunktion	<20 s @ -20...50°C / <60 s @ -30°C
	Schallleistungspegel Motor	45 dB(A)
	Achsmithnahme	Universalklemmbock 10...25.4 mm
	Positionsanzeige	mechanisch
Lebensdauer	Min. 60'000 Notstellpositionen	
Sicherheitsdaten	Schutzklasse IEC/EN	III, Sicherheitskleinspannung (SELV)
	Stromquelle UL	Class 2 Supply
	Schutzklasse Hilfsschalter IEC/EN	II, verstärkte Isolierung
	Schutzart IEC/EN	IP54
	Schutzart NEMA/UL	NEMA 2
	Gehäuse	UL Enclosure Type 2
	EMV	CE gemäss 2014/30/EU
	Niederspannungsrichtlinie	CE gemäss 2014/35/EG
	Zertifizierung IEC/EN	IEC/EN 60730-1 und IEC/EN 60730-2-14

Technische Daten

Sicherheitsdaten	UL Approval	cULus gemäss UL60730-1A, UL60730-2-14 und CAN/CSA E60730-1 Die UL-Kennzeichnung des Antriebs ist abhängig vom Produktionsstandort, das Gerät ist in jedem Fall UL-konform
	Hygieneprüfung	Gemäss VDI 6022 Blatt 1 / SWKI VA 104-01, reinigbar und desinfizierbar, emissionsarm
	Wirkungsweise	Typ 1.AA.B
	Bemessungsstossspannung Speisung / Steuerung	0.8 kV
	Bemessungsstossspannung Hilfsschalter	2.5 kV
	Verschmutzungsgrad	3
	Umgebungsfeuchte	Max. 95% RH, nicht kondensierend
	Umgebungstemperatur	-30...50°C [-22...122°F]
	Lagertemperatur	-40...80°C [-40...176°F]
	Wartung	wartungsfrei
Gewicht	Gewicht	2.3 kg

Sicherheitshinweise


- Dieses Gerät ist für die Anwendung in stationären Heizungs-, Lüftungs- und Klimaanlage konzipiert und darf nicht für Anwendungen ausserhalb des spezifizierten Einsatzbereichs, insbesondere nicht in Flugzeugen und jeglichen anderen Fortbewegungsmitteln zu Luft, verwendet werden.
- Aussenanwendung: nur möglich, wenn kein Wasser (Meerwasser), Schnee, Eis, keine Sonnenbestrahlung oder aggressiven Gase direkt auf das Gerät einwirken und gewährleistet ist, dass die Umgebungsbedingungen jederzeit innerhalb der Grenzwerte gemäss Datenblatt bleiben.
- Die Installation hat durch autorisiertes Fachpersonal zu erfolgen. Hierbei sind die gesetzlichen und behördlichen Vorschriften einzuhalten.
- Das Gerät darf nur im Herstellerwerk geöffnet werden. Es enthält keine durch den Anwender austauschbaren oder reparierbaren Teile.
- Kabel dürfen nicht vom Gerät entfernt werden.
- Bei der Bestimmung des Drehmomentbedarfs müssen die Angaben der Klappenhersteller zum Querschnitt und zur Bauart sowie die Einbausituation und die lufttechnischen Bedingungen beachtet werden.
- Das Gerät enthält elektrische und elektronische Komponenten und darf nicht als Haushaltsmüll entsorgt werden. Die örtliche und aktuell gültige Gesetzgebung ist zu beachten.
- Die beiden im Antrieb integrierten Schalter sind entweder an Netzspannung oder an Schutzkleinspannung zu betreiben. Die Kombination Netzspannung / Schutzkleinspannung ist nicht zulässig.

Produktmerkmale

Betriebsart	Der Antrieb bringt die Klappe unter gleichzeitigem Spannen der Rückzugsfeder in die Betriebsstellung. Durch Unterbrechen der Speisespannung wird die Klappe mittels Federenergie in die Notstellposition zurückgedreht.
Einfache Direktmontage	Einfache Direktmontage auf Klappenachse mit Universalklemmbock, Sicherung gegen Verdrehen mit beigepackter Verdrehsicherung.
Handverstellung	Mit der Handkurbel kann die Klappe manuell betätigt und in einer beliebigen Position mit dem Verriegelungsschalter arretiert werden. Die Entriegelung erfolgt manuell oder automatisch durch Anlegen der Betriebsspannung.

Produktmerkmale

Einstellbarer Drehwinkel	Einstellbarer Drehwinkel mit mechanischen Endanschlägen.
Hohe Funktionssicherheit	Der Antrieb ist überlastsicher, benötigt keine Endscharter und bleibt am Endanschlag automatisch stehen.
Flexible Signalisierung	Der Antrieb verfügt über einen fest eingestellten und einen einstellbaren Hilfsschalter. Damit können Drehwinkel von 10% bzw. 11...100% signalisiert werden.

Zubehör

Elektrisches Zubehör	Beschreibung	Typ
	Hilfsschalter 2x SPDT	S2A-F
	Rückführpotentiometer 1 kΩ	P1000A-F
Mechanisches Zubehör	Beschreibung	Typ
	Achsverlängerung 240 mm ø20 mm für Klappenachse ø8...22.7 mm	AV8-25
	Endanschlagzeiger	IND-AFB
	Klemmbock, kehrbar, für zentrische Montage, für Klappenachsen ø12.7 / 19.0 / 25.4 mm	K7-2
	Kugelgelenk passend zu Klappenhebel KH8 / KH10	KG10A
	Kugelgelenk passend zu Klappenhebel KH8	KG8
	Klappenhebel Schlitzbreite 8.2 mm, Klemmbereich ø10...18 mm	KH8
	Antriebshebel, für 3/4"-Achsen, Klemmbereich ø10...22 mm, Schlitzbreite 8.2 mm	KH-AFB
	Formschlusseinsatz 10x10 mm, Multipack 20 Stk.	ZF10-NSA-F
	Formschlusseinsatz 12x12 mm, Multipack 20 Stk.	ZF12-NSA-F
	Formschlusseinsatz 15x15 mm, Multipack 20 Stk.	ZF15-NSA-F
	Formschlusseinsatz 16x16 mm, Multipack 20 Stk.	ZF16-NSA-F
	Montageset für Gestängebetätigung für Flach- und Seitenmontage	ZG-AFB
	Bodenplattenverlängerung	Z-SF
	Verdrehsicherung 230 mm, Multipack 20 Stk.	Z-ARS230L
	Handkurbel 63 mm	ZKN2-B

Elektrische Installation


Speisung vom Sicherheitstransformator.
Parallelanschluss weiterer Antriebe möglich. Leistungsdaten beachten.

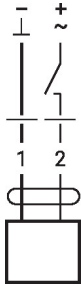
Aderfarben:

- 1 = schwarz
- 2 = rot
- S1 = violett
- S2 = rot
- S3 = weiss
- S4 = orange
- S5 = rosa
- S6 = grau

Elektrische Installation

Anschlussschemas

AC/DC 24 V, Auf/Zu

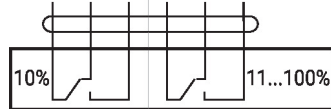


Hilfsschalter

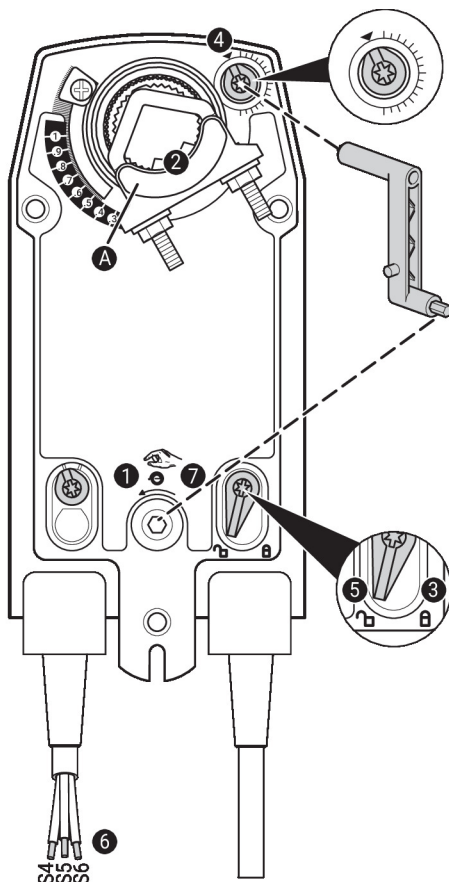
 230 V + 230 V ✓
 24 V + 24 V ✓

~~230 V + 24 V~~
~~24 V + 230 V~~

S1 S2 S3 S4 S5 S6



Anzeige- und Bedienelemente



Einstellungen am Hilfsschalter


Hinweis: Einstellungen am Antrieb nur im stromlosen Zustand durchführen.

Für die Einstellung der Hilfsschalterstellung nacheinander die Punkte ❶ bis ❷ ausführen.

- ❶ **Handverstellung**
Handkurbel drehen, bis die gewünschte Schaltposition eingestellt ist.
- ❷ **Klemmbock**
Kantenlinie **A** zeigt auf der Skala die gewünschte Schaltposition des Antriebs an.
- ❸ **Befestigung der Verriegelung**
Verriegelungsschalter auf Symbol «Verriegeltes Schloss» drehen.
- ❹ **Hilfsschalter**
Drehknopf drehen, bis die Kerbe auf das Pfeilsymbol zeigt.
- ❺ **Entriegelung der Verriegelung**
Verriegelungsschalter auf Symbol «Entriegeltes Schloss» drehen oder mit Handkurbel entriegeln.
- ❻ **Kabel**
Durchgangsprüfer an S4 + S5 oder S4 + S6 anschliessen.
- ❼ **Handverstellung**
Handkurbel drehen, bis die gewünschte Schaltposition eingestellt ist, und prüfen, ob der Durchgangsprüfer den Schaltpunkt anzeigt.

Abmessungen

Achslänge

		Min. 85
		Min. 15

Klemmbereich

	10...22	10	14...25.4
	19...25.4	12...18	

