

Movement by Perfection



The Royal League in ventilation, control and drive technology



Produktdokumentation

Typ
FF080-6ET.6F.A3P2

Artikelnummer
169616

Produktdokumentation

ZIEHL-ABEGG Ansprechpartner
Gabriel Hauser
Tel. 07940 16-90084
Gabriel.Hauser@ziehl-abegg.de
ZIEHL-ABEGG Niederlassung
Headquarters
ZIEHL-ABEGG SE
Heinz-Ziehl-Straße
74653 Künzelsau
Tel. 07940 16-0
Fax 07940 16-300
info@ziehl-abegg.de
www.ziehl-abegg.de

Typ
FF080-6ET.6F.A3P2

Artikelnummer
169616



Inhaltsverzeichnis

1.	Produktspezifikation	3
2.	Kennlinie	4
3.	Zeichnung	5
4.	Anschlussschaltbild	6
5.	EG-Konformitätserklärung	7

1. Produktspezifikation

Technische Daten

Artikelnummer	169616
Typ	FF080-6ET.6F.A3P2
Bezeichnung	Axialventilator mit gesichelten Druckgußflügeln
Bemessungsdaten	1~230V±10% 50Hz P ₁ 0,76kW 3,40A ΔI=0% 880/min 16,0uF/400V 55°C
Elektrischer Anschluss	Klemmenkasten K62
Min. Fördermitteltemperatur °C	-25
Anbauart Klemmkasten	fest auf Stator aufgebaut
Schutzart	IP54
Wärmeklasse	THCL155
Schaltbild	1360-104XB
Leistungsschild	1x fest.
Einbaulage	H/Vo
Motorschutz	Thermostatschalter
Imprägnierung	Feucht- und Tropenschutz
Lagerqualität	Kugellager mit Langzeitfettung
Werkstoff Rotor	Aluminium
Lackierung Rotor	1-Schicht-Lackierung
Farbton Rotor	RAL 9005 (tiefschwarz)
Werkstoff Flügel	Aluminium
Lackierung Flügel	1-Schicht-Lackierung
Farbton Flügel	RAL 9005 (tiefschwarz)
Anwendungsbereich	Konzipiert für den anwendungsbezogenen Einsatz in der Landwirtschaft.
Ansteuerung	--
Sonstiges	Alle Befestigungsteile aus Edelstahl.
Lackierung Motoraufhängung	Motoraufhängung 1-Schicht-Lackierung
Farbton Motoraufhängung	RAL 9005 (tiefschwarz)
Gewicht kg	18,50
ErP Daten	Wirkungsgrad η_{statA} : 35,9 % Effizienzgrad: $N_{\text{ist}} = 43,0 / N_{\text{soll}} = 40^*$ *ErP 2015

2. Kennlinie

Beschreibung / Description

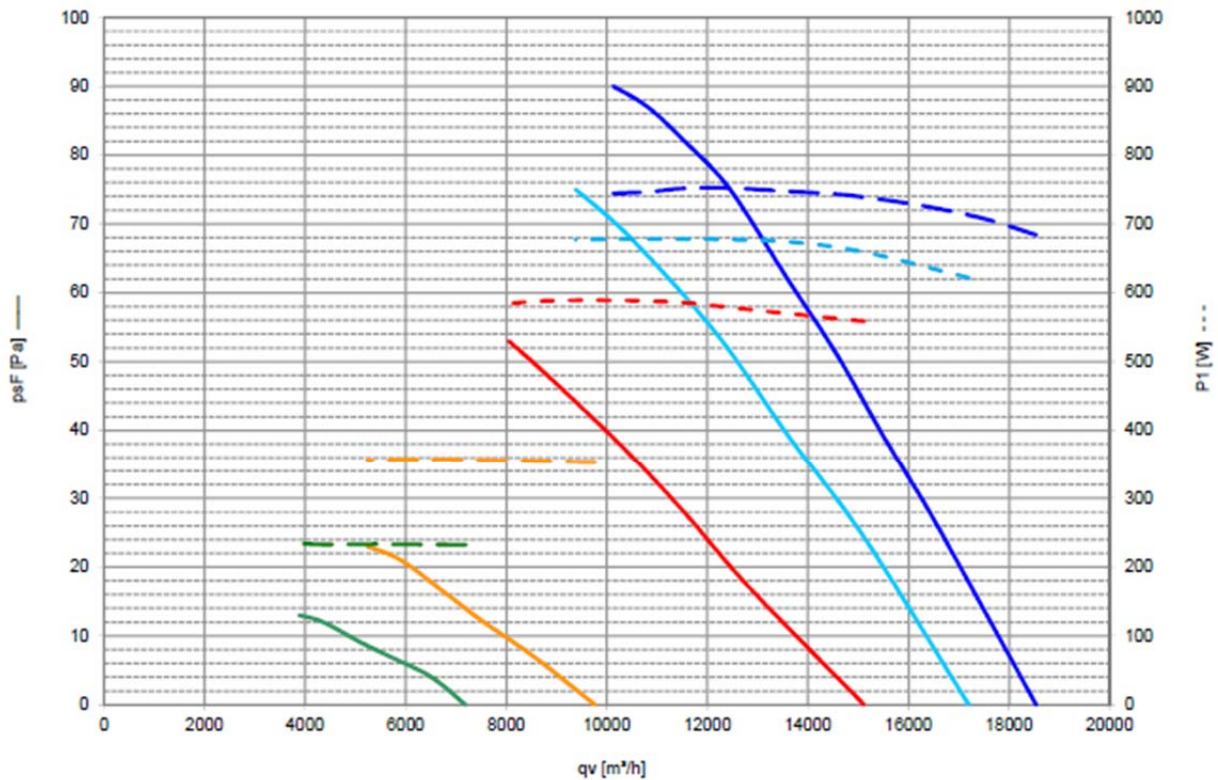
Typ: FF080-6ET.6F.A3P2
 1~ 230V ±10% 50Hz P1 0,76kW
 3,4A DI=0% 880/MIN 16uF/400V 55°C
 IP54 THCL 155

Messaufbau / Assembling:
 Ventilator montiert in Vollküse ohne Berührschutzgitter.
 Fan measured in full bell mouth without guard grille.

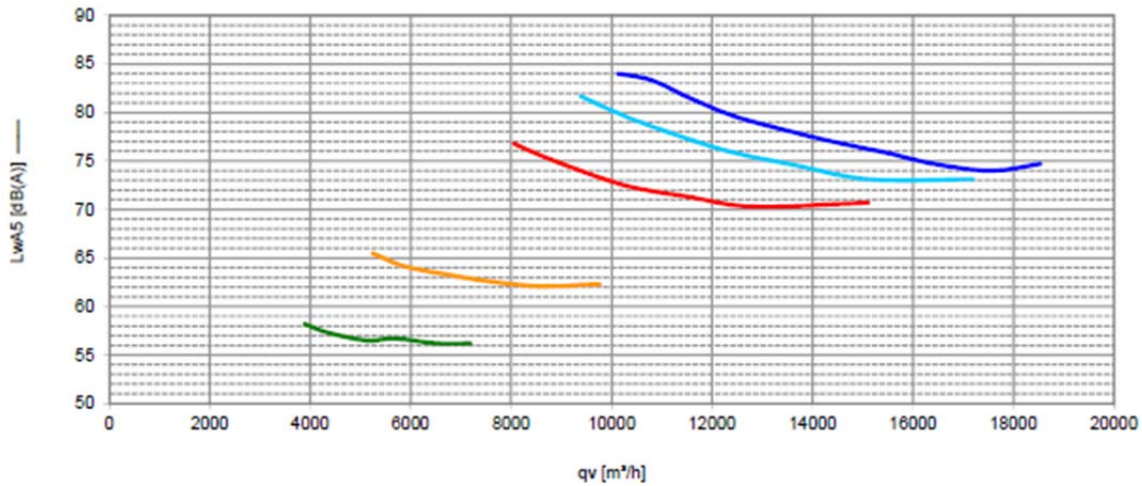
Legende / Legend

- A) 1~ 230V 50Hz L 16,0uF/400V [ID 108178]
 - B) 1~ 200V 50Hz L 16,0uF/400V [ID 108178]
 - C) 1~ 170V 50Hz L 16,0uF/400V [ID 108178]
 - D) 1~ 135V 50Hz L 16,0uF/400V [ID 108178]
 - E) 1~ 110V 50Hz L 16,0uF/400V [ID 108178]
- Gemessen mit üblichen Toleranzen / Measured with normal tolerances

1. Diagramm / Chart : Volumenstrom - Druckerhöhung - elektr. Leistungsaufnahme / Airflow - Pressure - Electr. Power Input



2. Diagramm / Chart : Volumenstrom - Akustik / Airflow - Acoustics



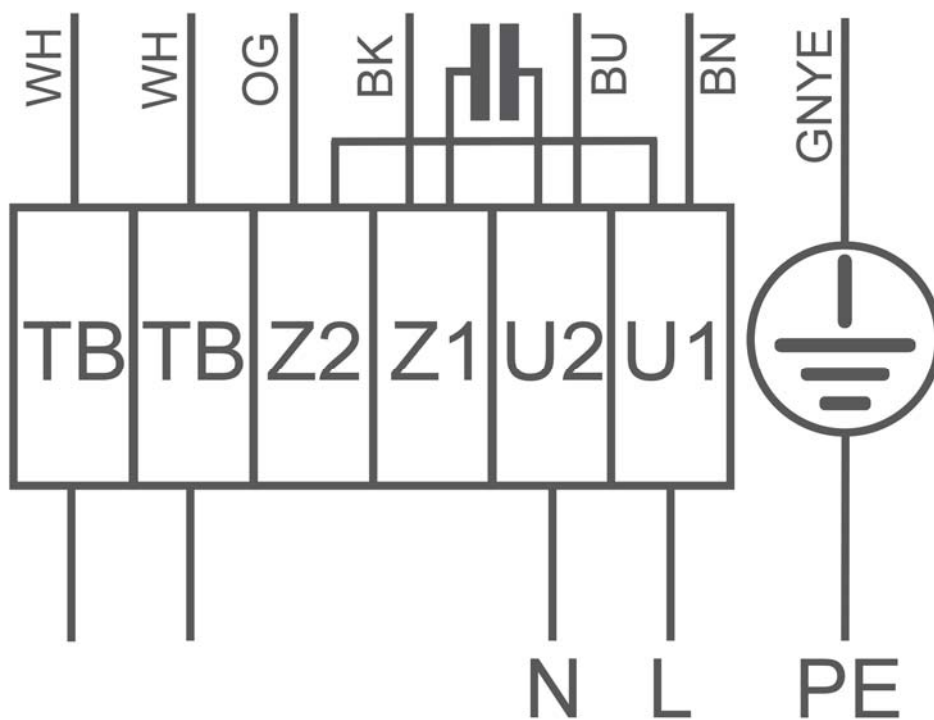
4. Anschlussschaltbild

1360-104XB

1~Motor mit Kondensator und Thermostatschalter (falls eingebaut).

- BN braun
- BU blau
- BK schwarz
- OG orange
- WH weiß
- GNYE grün-gelb

Linkslauf



5. EG-Konformitätserklärung

EU-Konformitätserklärung

- Original -
(deutsch)

ZA75-D 1616 Index 011
00285644

Hersteller: ZIEHL-ABEGG SE
Heinz-Ziehl-Straße
74653 Künzelsau
Deutschland

Die alleinige Verantwortung für die Ausstellung dieser Konformitätserklärung trägt der Hersteller.

Die Produkte:

- Außenläufermotor MK..., MW..
- Axialventilator FA..., FB..., FC..., FE..., FF..., FS..., FT..., FH..., FL..., FN..., FV..., DN..., VR..., VN..., ZC..., ZF..., ZN..
- Radialventilator RA..., RD..., RE..., RF..., RG..., RH..., RK..., RM..., RR..., RZ..., GR..., ER..
- Querstromventilator QK..., QR..., QT..., QG..

Die Motorbauart:

- Asynchron-Innen- oder -Außenläufermotor
- Asynchron-Innen- oder -Außenläufermotor mit integriertem Frequenzumrichter, außer für IT-System
- Elektronisch kommutierter Innen- oder Außenläufermotor
- Elektronisch kommutierter Innen- oder Außenläufermotor mit integriertem EC-Controller, außer für IT-System

Diese Produkte erfüllen folgende EU-Richtlinien:

- EMV-Richtlinie 2014/30/EU
- Niederspannungsrichtlinie 2014/35/EU
- ErP-Richtlinie 2009/125/EG, in Verbindung mit Verordnung (EU) Nr. 327/2011

Folgende harmonisierte Normen wurden angewendet:

EN 60034-1:2010 + Cor.:2010 EN 61000-6-3:2007 + A1:2011 + AC:2012
EN 60204-1:2006 + A1:2009 + AC:2010 EN 61000-6-2:2005 + AC:2005
EN 60529:1991 + A1:2000 + A2:2013

Die Einhaltung der ErP-Richtlinie 2009/125/EG bezieht sich nicht auf die Außenläufermotoren MK..., MW..

Alle ErP-relevanten Angaben beziehen sich auf Messungen, die in einem standardisierten Messaufbau ermittelt wurden. Genauere Angaben sind beim Hersteller zu erfragen.

Die Einhaltung der EMV-Richtlinie 2014/30/EU bezieht sich nur dann auf diese Produkte, wenn diese nach Montage-/ Betriebsanleitung angeschlossen sind. Werden diese Produkte in eine Anlage integriert oder mit anderen Komponenten (z. B. Regel- und Steuergeräte) komplettiert und betrieben, so ist der Hersteller oder Betreiber der Gesamtanlage für die Einhaltung der EMV-Richtlinie 2014/30/EU verantwortlich.

Künzelsau, 20.04.2016
(Ort, Datum der Ausstellung)

ZIEHL-ABEGG SE
Dr. W. Angelis
Technischer Leiter Lufttechnik
(Name, Funktion)

(Unterschrift)





The Royal League in ventilation, control and drive technology

Intelligente Regeltechnik für jede Anwendung

ZIEHL-ABEGG-Systemkompetenz:
Alles aus einer Hand – ideal abgestimmt für optimale Leistung

Bitte fragen Sie uns an. Gerne unterbreiten wir Ihnen ein Angebot.

Wir freuen uns, Sie auch als Gast auf einer unserer Messen begrüßen zu dürfen. Auf welchen Messen wir vertreten sind, finden Sie [hier](#).