

Movement by Perfection



The Royal League in ventilation, control and drive technology



### Produktdokumentation

Typ  
FF071-6ET.6F.A3P2

Artikelnummer  
170649

### Produktdokumentation

ZIEHL-ABEGG Ansprechpartner  
Gabriel Hauser  
Tel. 07940 16-90084  
Gabriel.Hauser@ziehl-abegg.de  
ZIEHL-ABEGG Niederlassung  
Headquarters  
ZIEHL-ABEGG SE  
Heinz-Ziehl-Straße  
74653 Künzelsau  
Tel. 07940 16-0  
Fax 07940 16-300  
info@ziehl-abegg.de  
www.ziehl-abegg.de

Typ  
FF071-6ET.6F.A3P2

Artikelnummer  
170649



#### Inhaltsverzeichnis

1.	Produktspezifikation	3
2.	Kennlinie	4
3.	Zeichnung	5
4.	Anschlussschaltbild	6
5.	EG-Konformitätserklärung	7

### 1. Produktspezifikation

#### Technische Daten

Artikelnummer	170649
Typ	FF071-6ET.6F.A3P2
Bezeichnung	Axialventilator mit gesichelten Druckgußflügeln
Bemessungsdaten	1~230V±10% 50Hz P <sub>1</sub> 640W 2,90A ΔI=15% 910/min 16,0uF/400V 70°C 1~230V±10% 60Hz P <sub>1</sub> 920W 4,00A ΔI=0% 990/min 16,0uF/400V 50°C
Elektrischer Anschluss	Klemmenkasten K62
Min. Fördermitteltemperatur °C	-25
Anbauart Klemmkasten	fest auf Stator aufgebaut
Schutzart	IP54
Wärmeklasse	THCL155
Schaltbild	1360-104XB
Leistungsschild	1x fest.
Einbaulage	H/Vo
Motorschutz	Thermostatschalter
Imprägnierung	Feucht- und Tropenschutz
Lagerqualität	Kugellager mit Langzeitfettung
Werkstoff Rotor	Aluminium
Lackierung Rotor	1-Schicht-Lackierung
Farbton Rotor	RAL 9005 (tiefschwarz)
Werkstoff Flügel	Aluminium
Lackierung Flügel	1-Schicht-Lackierung
Farbton Flügel	RAL 9005 (tiefschwarz)
Anwendungsbereich	Konzipiert für den anwendungsbezogenen Einsatz in der Landwirtschaft.
Ansteuerung	--
Sonstiges	Alle Befestigungsteile aus Edelstahl.
Lackierung Motoraufhängung	Motoraufhängung 1-Schicht-Lackierung
Farbton Motoraufhängung	RAL 9005 (tiefschwarz)
Gewicht kg	18,20
ErP Daten	Wirkungsgrad $\eta_{\text{statA}}$ : 34,6 % Effizienzgrad: $N_{\text{ist}} = 42,1 / N_{\text{soll}} = 40^*$ *ErP 2015

### 2. Kennlinie

**Beschreibung / Description**

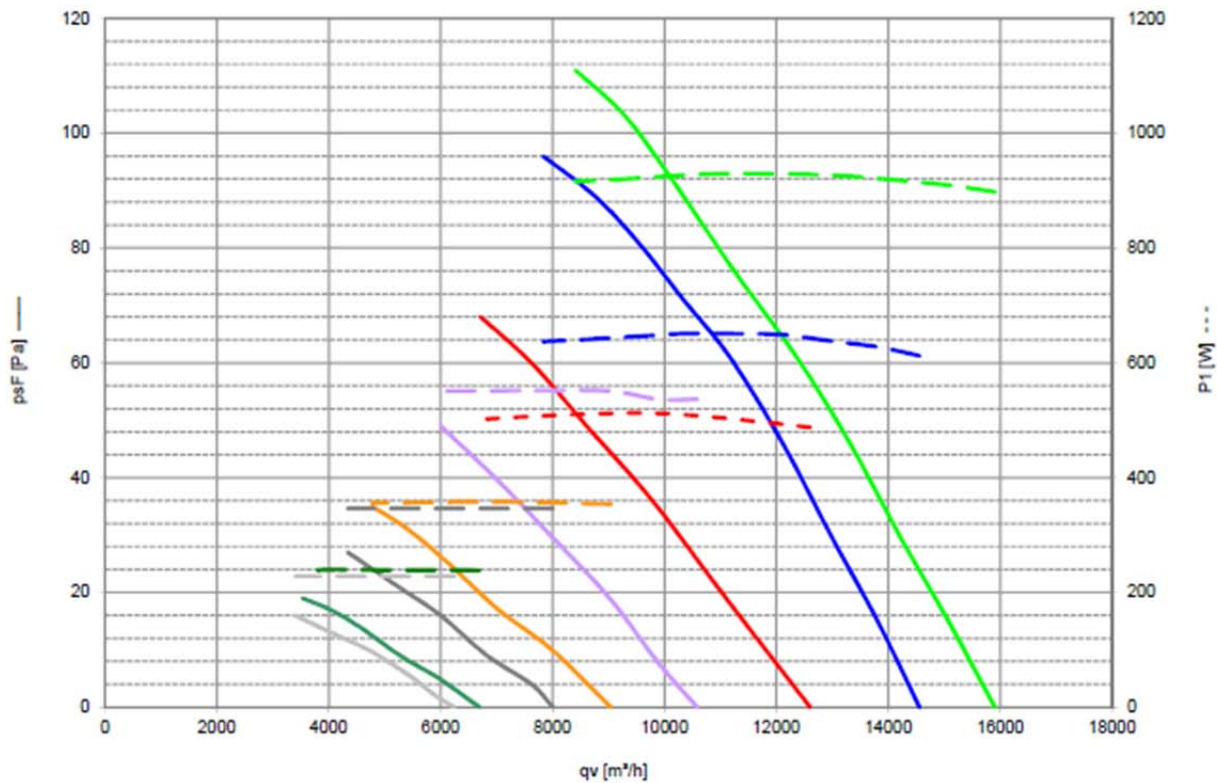
Typ: FF071-6ET.6F.A3P2  
 1~ 230V ±10% 50Hz P1 640W  
 2,9A DI=15% 910/MIN 16uF/400V 70°C  
 1~ 230V ±10% 60Hz P1 920W  
 4,0A DI=0% 990/MIN 16uF/400V 50°C  
 IP54 THCL 155

Messaufbau / Assembling:  
 Ventilator montiert in Voldüse ohne Berührungsgitter.  
 Fan measured in full bell mouth without guard grille.

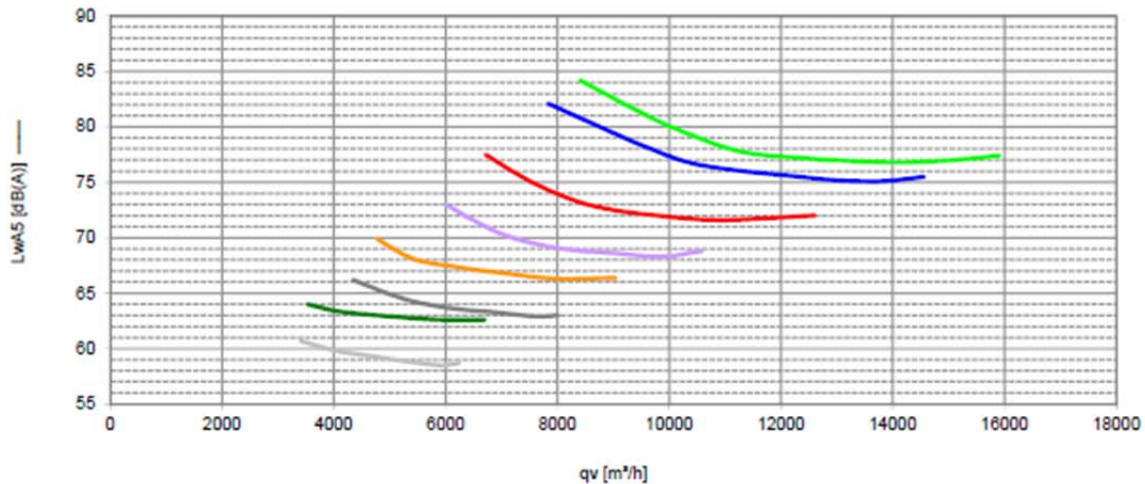
**Legende / Legend**

- A) 1~ 230V 50Hz L 16,0uF/400V [ID 134831]
  - C) 1~ 170V 50Hz L 16,0uF/400V [ID 134831]
  - D) 1~ 135V 50Hz L 16,0uF/400V [ID 134831]
  - E) 1~ 110V 50Hz L 16,0uF/400V [ID 134831]
  - F) 1~ 230V 60Hz L 16,0uF/400V [ID 134834]
  - H) 1~ 170V 60Hz L 16,0uF/400V [ID 134834]
  - I) 1~ 135V 60Hz L 16,0uF/400V [ID 134834]
  - J) 1~ 110V 60Hz L 16,0uF/400V [ID 134834]
- Gemessen mit üblichen Toleranzen / Measured with normal tolerances

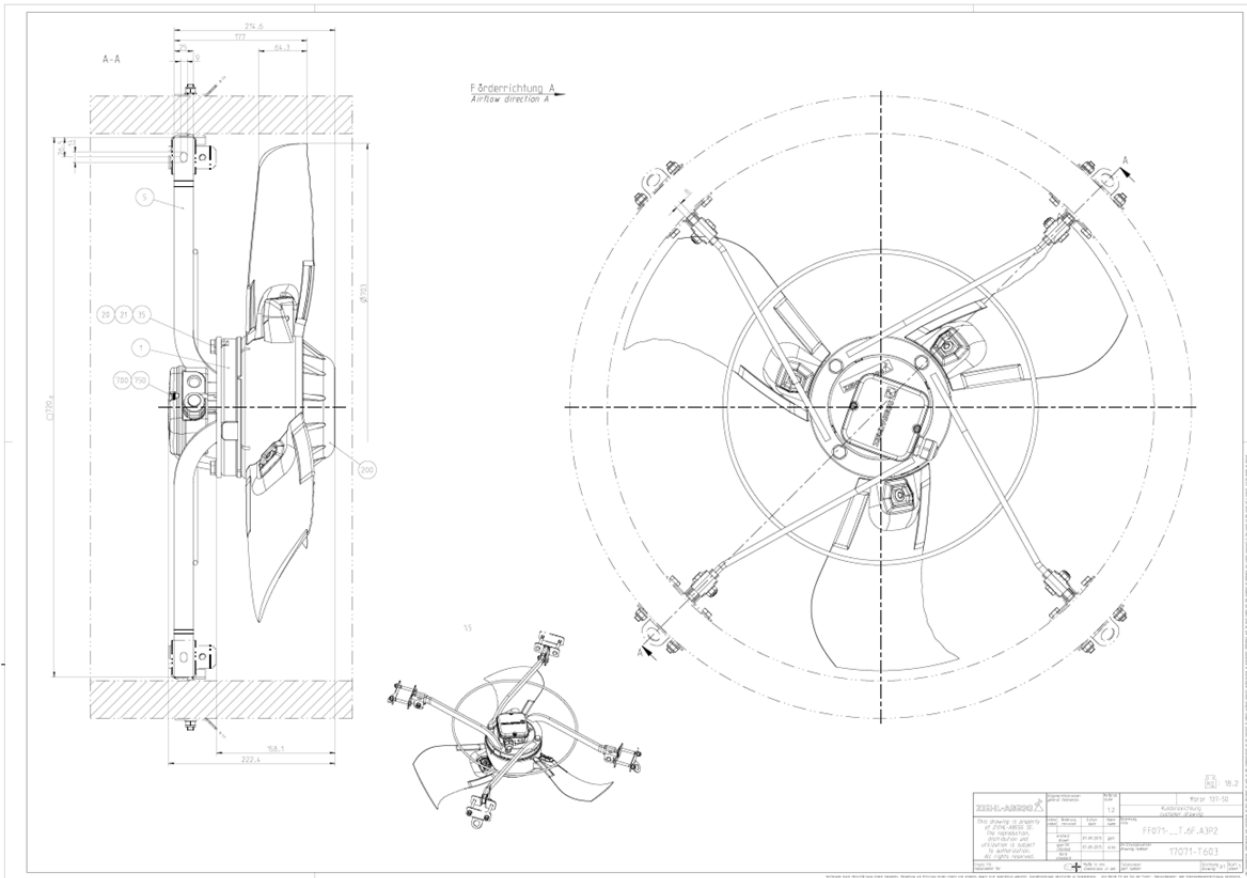
**1. Diagramm / Chart : Volumenstrom - Druckerhöhung - elektr. Leistungsaufnahme / Airflow - Pressure - Electr. Power Input**



**2. Diagramm / Chart : Volumenstrom - Akustik / Airflow - Acoustics**



### 3. Zeichnung



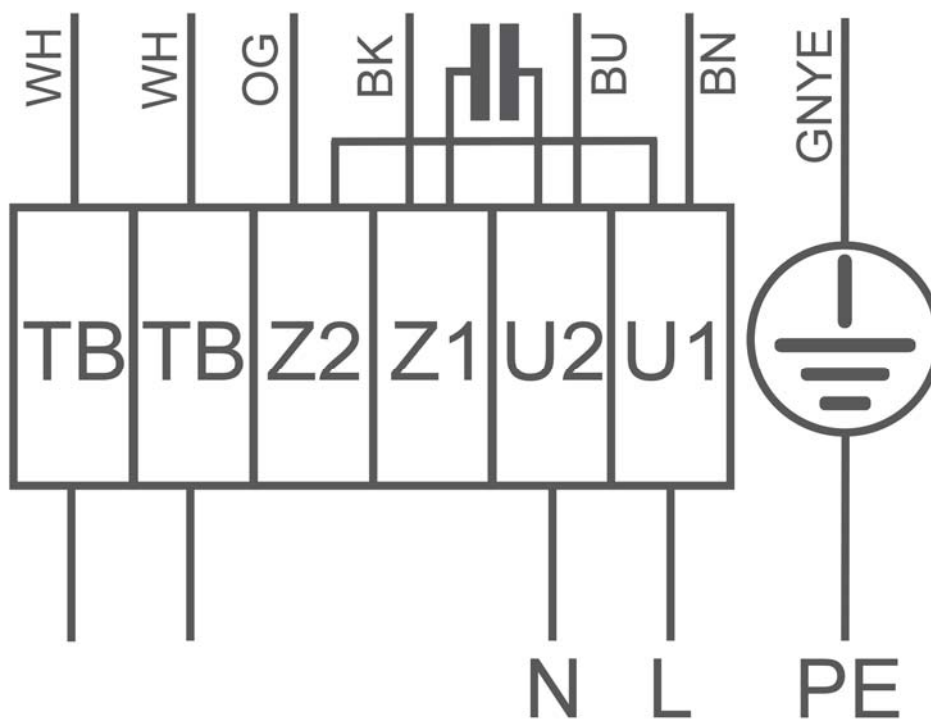
### 4. Anschlussschaltbild

1360-104XB

1~Motor mit Kondensator und Thermostatschalter (falls eingebaut).

- BN braun
- BU blau
- BK schwarz
- OG orange
- WH weiß
- GNYE grün-gelb

Linkslauf









The Royal League in ventilation, control and drive technology

## Intelligente Regeltechnik für jede Anwendung

**ZIEHL-ABEGG-Systemkompetenz:**  
**Alles aus einer Hand – ideal abgestimmt für optimale Leistung**

Bitte fragen Sie uns an. Gerne unterbreiten wir Ihnen ein Angebot.

Wir freuen uns, Sie auch als Gast auf einer unserer Messen begrüßen zu dürfen. Auf welchen Messen wir vertreten sind, finden Sie [hier](#).