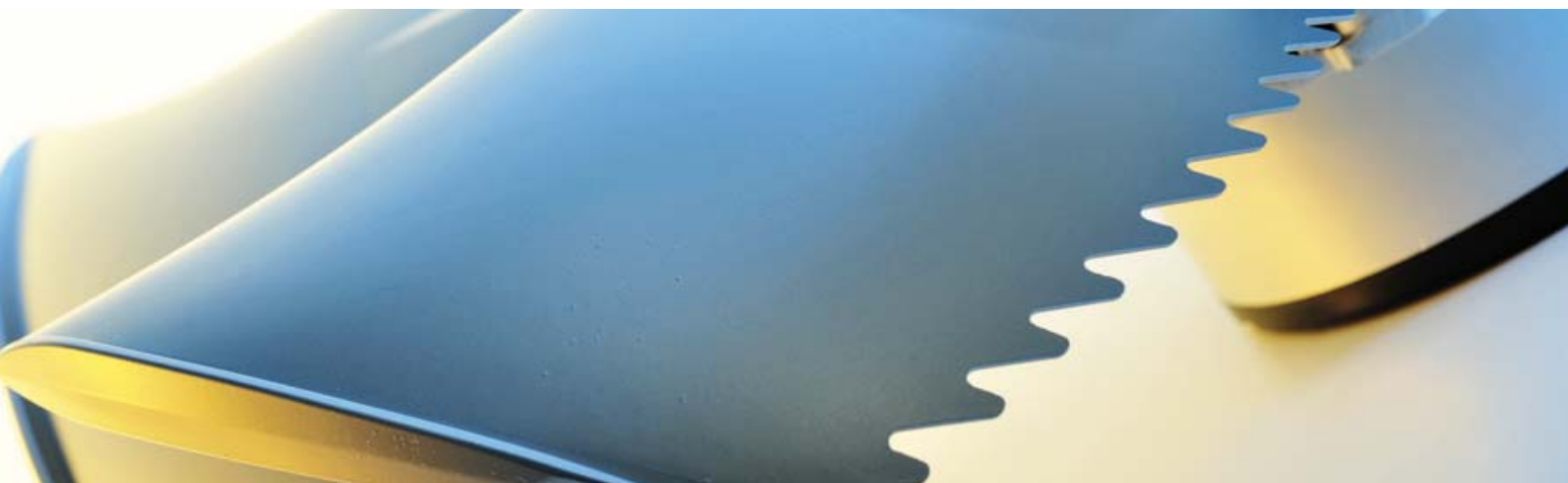


Movement by Perfection



The Royal League in ventilation, control and drive technology



Produktdokumentation

Typ
FF063-6DQ.4I.A5R2

Artikelnummer
159956

Produktdokumentation

ZIEHL-ABEGG Ansprechpartner
Sven Heidel
Tel. 07940 16-472
Sven.Heidel@ziehl-abegg.de

ZIEHL-ABEGG Niederlassung
Headquarters
ZIEHL-ABEGG SE
Heinz-Ziehl-Straße
74653 Künzelsau
Tel. 07940 16-0
Fax 07940 16-300
info@ziehl-abegg.de
www.ziehl-abegg.de

Typ
FF063-6DQ.4I.A5R2

Artikelnummer
159956



Inhaltsverzeichnis

1.	Produktspezifikation	3
2.	Kennlinie	4
3.	Zeichnung	6
4.	Anschlussschaltbild	8
5.	EG-Konformitätserklärung	9

1. Produktspezifikation

Technische Daten

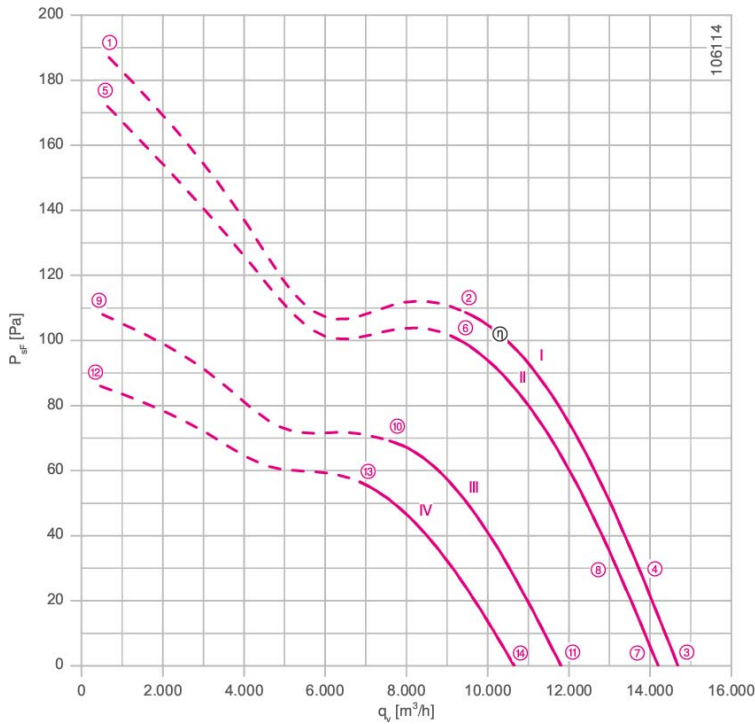
Artikelnummer	159956
Typ	FF063-6DQ.4I.A5R2
Bezeichnung	Axialventilator mit gesichelten Druckgußflügeln
Bemessungsdaten	3~230/400V±10% D/Y 50Hz P ₁ 0,54kW 2,20/ 1,25A ΔI=0% 930/min COSY 0,60 40°C 3~230/400V±10% D/Y 60Hz P ₁ 0,80kW 2,50/ 1,40A ΔI=10% 1050/min COSY 0,81 40°C 3~265/460V±10% D/Y 60Hz P ₁ 0,86kW 2,50/ 1,45A ΔI=10% 1080/min COSY 0,74 40°C
Elektrischer Anschluss	Klemmenkasten integrierte Bauart.
Min. Fördermitteltemperatur °C	-10
Schutzart	IP54
Wärmeklasse	THCL155
Schaltbild	1360-106XB
Leistungsschild	1x fest.
Einbaulage	H/Vo
Motorschutz	Thermostatschalter
Imprägnierung	Feucht- und Tropenschutz
Lagerqualität	Kugellager mit Langzeitfettung
Werkstoff Rotor	Aluminium
Lackierung Rotor	1-Schicht-Lackierung
Farbton Rotor	RAL 9005 (tiefschwarz)
Werkstoff Flügel	Aluminium
Lackierung Flügel	1-Schicht-Lackierung
Farbton Flügel	RAL 9005 (tiefschwarz)
Anwendungsbereich	Konzipiert für den anwendungsbezogenen Einsatz in der Landwirtschaft.
Ansteuerung	--
Sonstiges	Alle Befestigungsteile aus Edelstahl.
Lackierung Düse	Wandring unlackiert
Farbton Düse	schwarz
Lackierung Motoraufhängung	Motoraufhängung 1-Schicht-Lackierung
Farbton Motoraufhängung	RAL 9005 (tiefschwarz)
Gewicht kg	17,20
ErP Daten	Wirkungsgrad η_{statA} : 36,6 % Effizienzgrad: $N_{\text{ist}} = 44,7 / N_{\text{soll}} = 40^*$ *ErP 2015

2. Kennlinie

Kennliniendaten

Frequenz: 60 Hz

Gemessen in Volldüse ohne Berührschutz in Einbautart A nach ISO 5801.

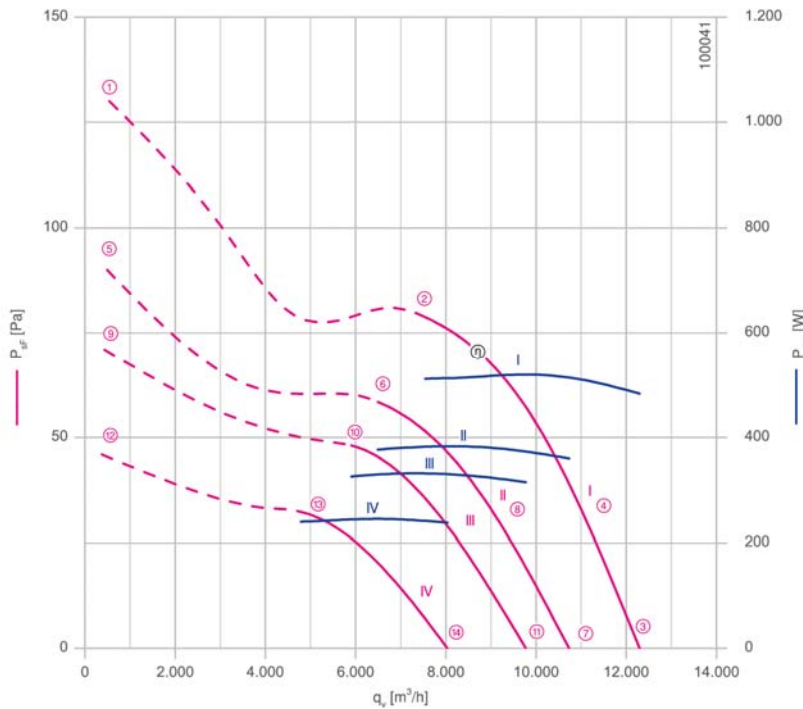


I = 3~460 V, II = 3~400 V, III = 3~265 V, IV = 3~230 V

Betriebspunkt	①	②	③	④	⑤	⑥	⑦	⑧	⑨	⑩	⑪	⑫	⑬	⑭	
Kennlinie	I	I	I	I	II	II	II	II	III	III	III	IV	IV	IV	
Schaltung	Y	Y	Y	Y	Y	Y	Y	Y	Y	Y	Y	Y	Y	Y	
Spannung	V	460	460	460	400	400	400	400	265	265	265	230	230	230	
Aufnahmeleistung	W	1000	840	780	820	920	780	740	760	660	600	580	560	520	500
Strom	A	1,60	1,45	1,40	1,40	1,60	1,40	1,35	1,40	1,70	1,50	1,45	1,65	1,50	1,45
Drehzahl	min ⁻¹	1060	1090	1100	1090	1020	1050	1060	1060	810	870	900	710	790	810

Kennliniendaten

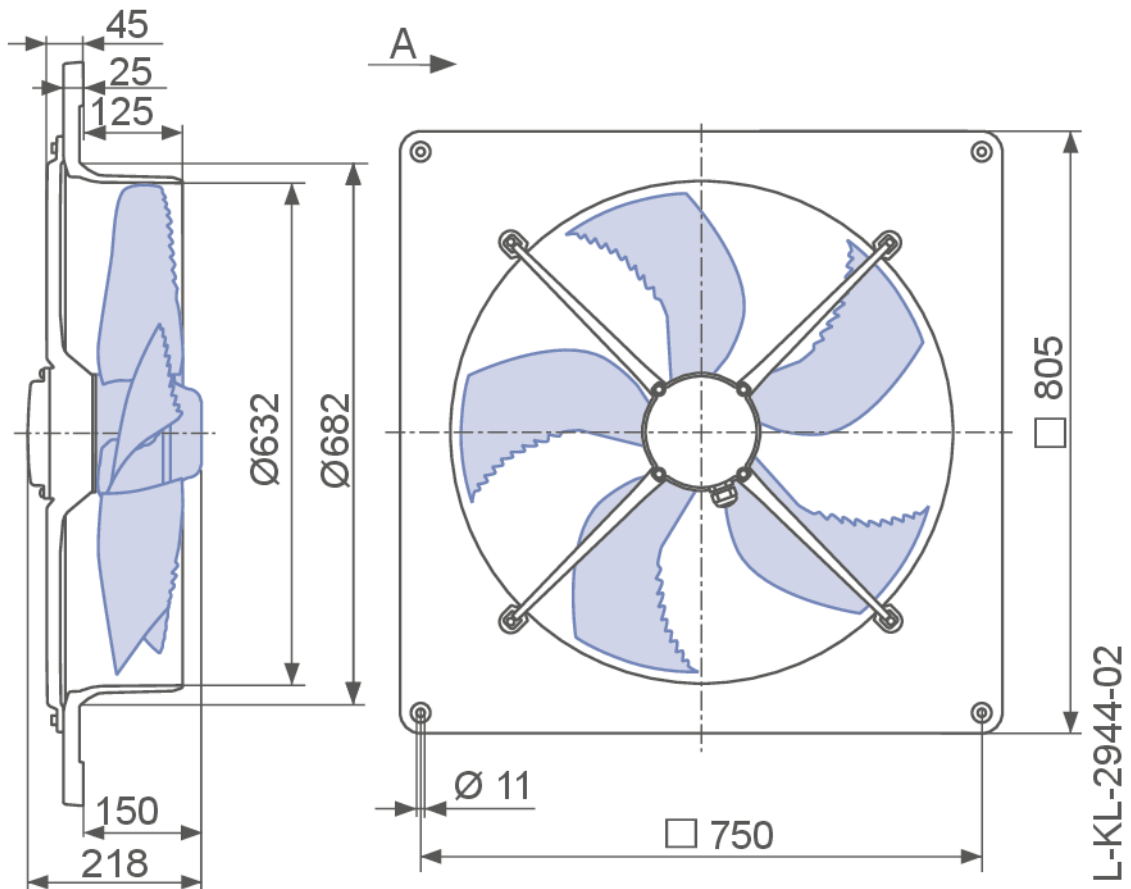
Gemessen in Volldüse ohne Berührschutz in Einbauart A nach ISO 5801.



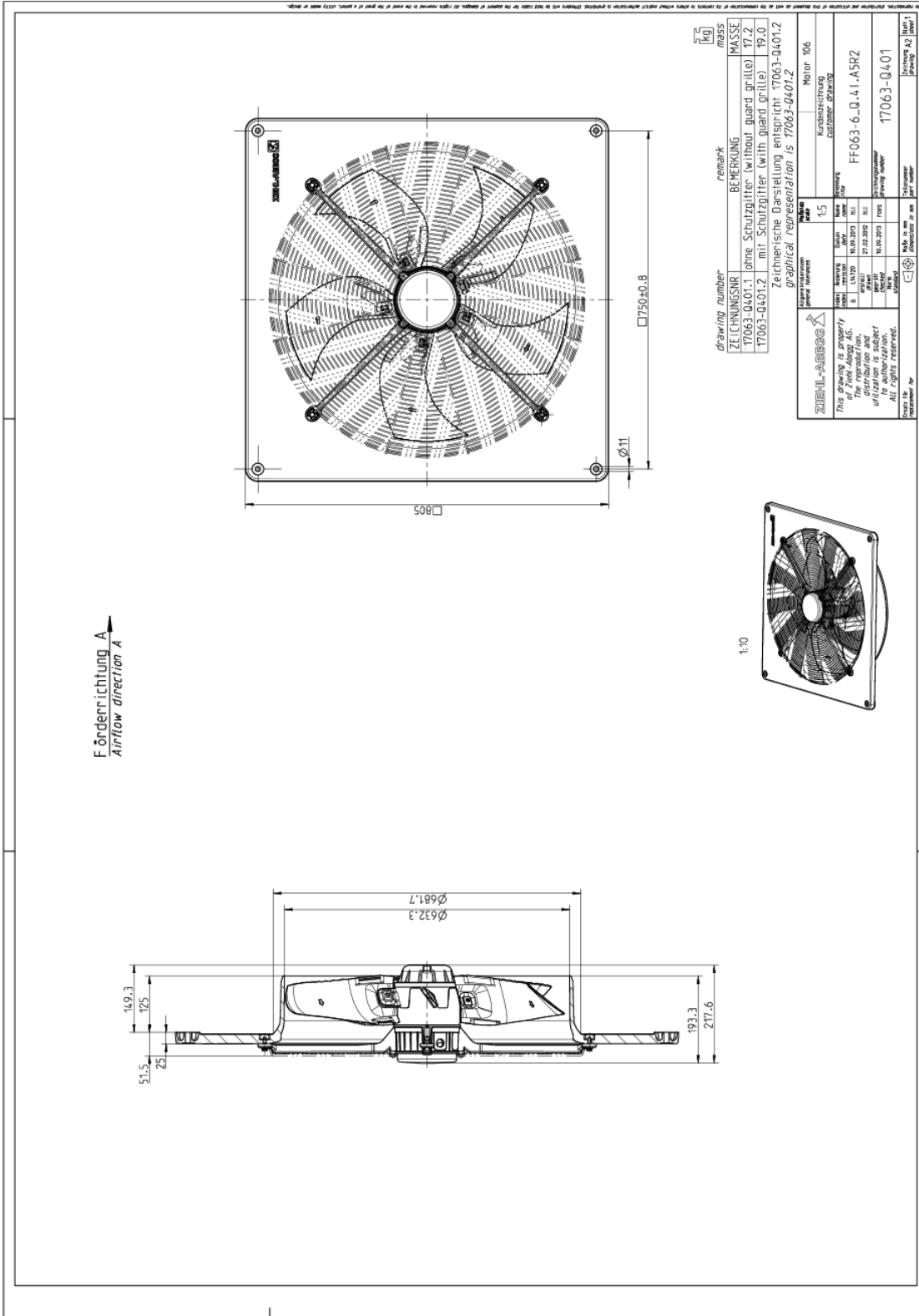
I = 3~400 V, II = 3~230 V, III = 3~190 V, IV = 3~145 V

Betriebspunkt		①	②	③	④	⑤	⑥	⑦	⑧	⑨	⑩	⑪	⑫	⑬	⑭
Kennlinie		I	I	I	I	II	II	II	II	III	III	III	IV	IV	IV
Schaltung		Y	Y	Y	Y	Y	Y	Y	Y	Y	Y	Y	Y	Y	Y
Spannung	V	400	400	400	400	230	230	230	230	190	190	190	145	145	145
Aufnahmeleistung	W	600	520	480	520	440	380	360	380	360	330	320	260	240	240
Strom	A	1,35	1,25	1,25	1,25	1,25	1,10	1,10	1,15	1,25	1,15	1,10	1,20	1,10	1,10
Drehzahl	min ⁻¹	910	930	940	930	760	810	820	800	680	730	750	550	600	620

3. Zeichnung



The Royal League Die Königsklasse



Maße in mm
Die Darstellung zeigt nur die äußeren Abmessungen des Ventilators.

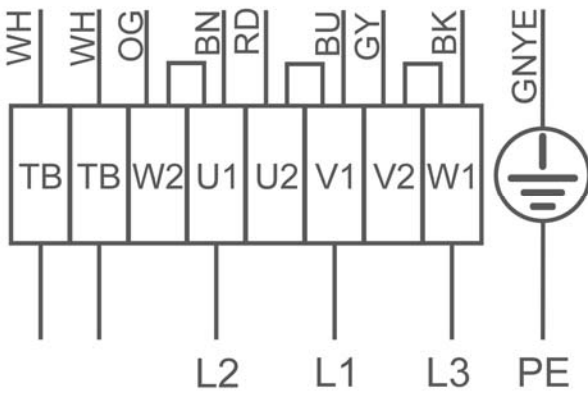
4. Anschlussschaltbild

1360-106XB

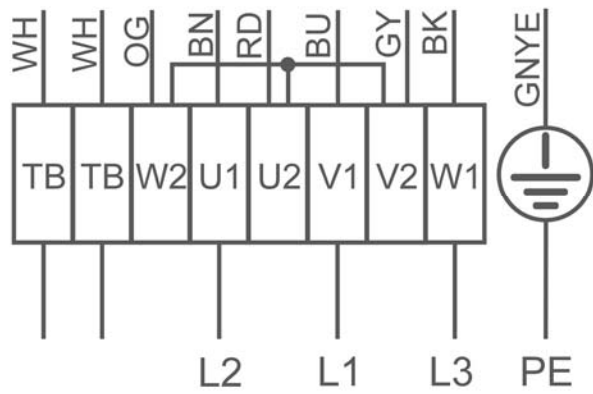
3~ Motor mit einer Drehzahl und Thermostatschalter (falls eingebaut).

- BN braun
- BU blau
- BK schwarz
- RD rot
- GY grau
- OG orange
- WH weiß
- GNYE grün-gelb

Δ-Schaltung



Y-Schaltung



5. EG-Konformitätserklärung

EU-Konformitätserklärung

- Original -
(deutsch)
ZA75-D 1616 Index 011
00285644

Hersteller: ZIEHL-ABEGG SE
Heinz-Ziehl-Straße
74653 Künzelsau
Deutschland

Die alleinige Verantwortung für die Ausstellung dieser Konformitätserklärung trägt der Hersteller.

Die Produkte:

- Außenläufermotor MK.., MW..
- Axialventilator FA..., FB..., FC..., FE..., FF..., FS..., FT..., FH..., FL..., FN..., FV..., DN..., VR..., VN..., ZC..., ZF..., ZN..
- Radialventilator RA..., RD..., RE..., RF..., RG..., RH..., RK..., RM..., RR..., RZ..., GR..., ER..
- Querstromventilator QK..., QR..., QT..., QG..

Die Motorbauart:

- Asynchron-Innen- oder -Außenläufermotor
- Asynchron-Innen- oder -Außenläufermotor mit integriertem Frequenzumrichter, außer für IT-System
- Elektronisch kommutierter Innen- oder Außenläufermotor
- Elektronisch kommutierter Innen- oder Außenläufermotor mit integriertem EC-Controller, außer für IT-System

Diese Produkte erfüllen folgende EU-Richtlinien:

- EMV-Richtlinie 2014/30/EU
- Niederspannungsrichtlinie 2014/35/EU
- ErP-Richtlinie 2009/125/EG, in Verbindung mit Verordnung (EU) Nr. 327/2011

Folgende harmonisierte Normen wurden angewendet:

EN 60034-1:2010 + Cor.:2010 EN 61000-6-3:2007 + A1:2011 + AC:2012
EN 60204-1:2006 + A1:2009 + AC:2010 EN 61000-6-2:2005 + AC:2005
EN 60529:1991 + A1:2000 + A2:2013

Die Einhaltung der ErP-Richtlinie 2009/125/EG bezieht sich nicht auf die Außenläufermotoren MK..., MW..

Alle ErP-relevanten Angaben beziehen sich auf Messungen, die in einem standardisierten Messaufbau ermittelt wurden. Genauere Angaben sind beim Hersteller zu erfragen.

Die Einhaltung der EMV-Richtlinie 2014/30/EU bezieht sich nur dann auf diese Produkte, wenn diese nach Montage-/ Betriebsanleitung angeschlossen sind. Werden diese Produkte in eine Anlage integriert oder mit anderen Komponenten (z. B. Regel- und Steuergeräte) komplettiert und betrieben, so ist der Hersteller oder Betreiber der Gesamtanlage für die Einhaltung der EMV-Richtlinie 2014/30/EU verantwortlich.

Künzelsau, 20.04.2016
(Ort, Datum der Ausstellung)

ZIEHL-ABEGG SE
Dr. W. Angelis
Technischer Leiter Lufttechnik
(Name, Funktion)

i.v. W. Angelis

(Unterschrift)





The Royal League in ventilation, control and drive technology

Intelligente Regeltechnik für jede Anwendung

ZIEHL-ABEGG-Systemkompetenz:
Alles aus einer Hand – ideal abgestimmt für optimale Leistung

Bitte fragen Sie uns an. Gerne unterbreiten wir Ihnen ein Angebot.

Wir freuen uns, Sie auch als Gast auf einer unserer Messen begrüßen zu dürfen. Auf welchen Messen wir vertreten sind, finden Sie [hier](#).